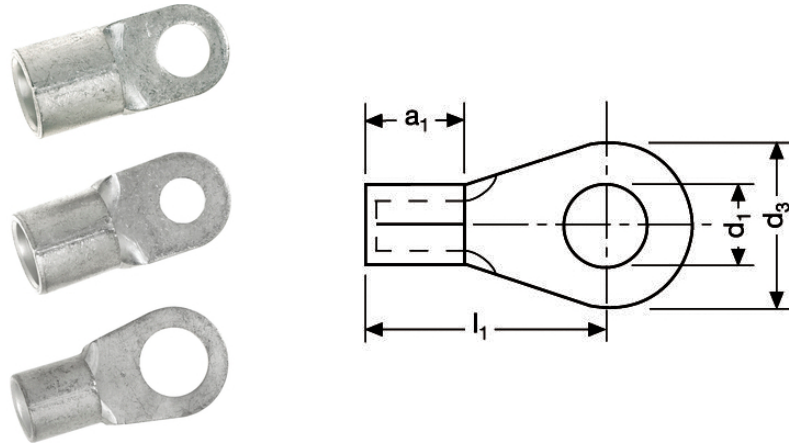


## Papuci sertizabili pentru conductori, KB

Papuci neizolați/ fără cositorire, conform cu DIN 46234, din cupru electrolitic de calitate ridicată pentru conductivitate bună.



### Beneficii

Pentru conexiune de primă clasă cu principiu simplu de funcționare  
Asigură cea mai bună conductivitate electrică (rezistență minimă)

### Domeniul de utilizare

Pentru cabluri cu 2,5 și 6 conductori  
Echiparea tablourilor electrice de control  
Trenuri și autobuze

### Normă de referință / aprobări

Conform: VG 88710  
Formă inelară DIN 46234 (variantele cu \* nu sunt conform DIN 46234)

### Date Tehnice

|                      |  |
|----------------------|--|
| Clasificare ETIM 5:  | ETIM 5.0 Class-ID: EC001052<br>ETIM 5.0 Descrierea clasei: Terminale din cupru fără sudură pentru conductori din cupru |
| Clasificare ETIM 6:  | ETIM 6.0 Class-ID: EC001052<br>ETIM 6.0 Descriere clasa: Mufă de tip sertizare pentru conductoarele din Cu             |
| Notă:                | s = grosimea materialului  |
| Material:            | Cuprul electrolitic de înaltă calitate pentru o conductivitate bună  |
| Gama de temperatură: | Interval de utilizare continuă până la +120 °C   |

### Observație

\* Produs de partenerii Lapp  
Fotografiile și grafica nu sunt la scară și nu reprezintă imagini detaliate ale produsului respectiv.  
Prețurile sunt prețuri nete fără TVA și suprataxe. Comercializare către clienții parteneri de afaceri.

**Papuci sertizabili pentru conductori, KB**

| Articol nr. | Denumire articol     | Pentru mm <sup>2</sup> | Certificare UL | d1   | d3   | l1 | a1 | Insert adecvat pentru sertizare | Bucăți / UA |
|-------------|----------------------|------------------------|----------------|------|------|----|----|---------------------------------|-------------|
| 63204015    | KB1-2,5R DIN 46234   | 0.5 - 1.5              | NU             | 2,7  | 6    | 11 | 5  | PEW 12.1071                     | 100         |
| 63204025    | KB1-3R DIN 46234     | 0.5 - 1.5              | NU             | 3,2  | 6    | 11 | 5  | PEW 12.1071                     | 100         |
| 63204035    | KB1-3,5R DIN 46234   | 0.5 - 1.5              | NU             | 3,7  | 6    | 11 | 5  | PEW 12.1071                     | 100         |
| 63204045    | KB1-4R DIN 46234     | 0.5 - 1.5              | NU             | 4,3  | 8    | 12 | 5  | PEW 12.1071                     | 100         |
| 63204055    | KB1-5R DIN 46234     | 0.5 - 1.5              | NU             | 5,3  | 10   | 13 | 5  | PEW 12.1071                     | 100         |
| 63204065    | KB1-6R*              | 0.5 - 1.5              | NU             | 6,5  | 11   | 14 | 5  | PEW 12.1071                     | 100         |
| 63204075    | KB1-8R*              | 0.5 - 1.5              | NU             | 8,4  | 14   | 17 | 5  | PEW 12.1071                     | 100         |
| 63204085    | KB1-10R*             | 0.5 - 1.5              | NU             | 10,5 | 18   | 19 | 5  | PEW 12.1071                     | 100         |
| 63204095    | KB2,5-3R DIN 46234   | 1.5 - 2.5              | NU             | 3,2  | 6    | 11 | 5  | PEW 12.1071                     | 100         |
| 63204105    | KB2,5-3,5R DIN 46234 | 1.5 - 2.5              | NU             | 3,7  | 6    | 11 | 5  | PEW 12.1071                     | 100         |
| 63204115    | KB2,5-4R DIN 46234   | 1.5 - 2.5              | NU             | 4,3  | 8    | 12 | 5  | PEW 12.1071                     | 100         |
| 63204125    | KB2,5-5R*            | 1.5 - 2.5              | NU             | 5,3  | 10,1 | 14 | 5  | PEW 12.1071                     | 100         |
| 63204135    | KB2,5-6R DIN 46234   | 1.5 - 2.5              | NU             | 6,5  | 11   | 16 | 5  | PEW 12.1071                     | 100         |
| 63204145    | KB2,5-8R DIN 46234   | 1.5 - 2.5              | NU             | 8,4  | 14   | 17 | 5  | PEW 12.1071                     | 100         |
| 63204155    | KB2,5-10R*           | 1.5 - 2.5              | NU             | 10,5 | 18   | 19 | 5  | PEW 12.1071                     | 100         |
| 63204165    | KB2,5-12R*           | 1.5 - 2.5              | NU             | 13   | 19,8 | 15 | 5  | PEW 12.1071                     | 100         |
| 63204175    | KB6-4R*              | 2.5 - 6                | NU             | 4,3  | 8    | 14 | 6  | PEW 12.1071                     | 100         |
| 63204185    | KB6-5R*              | 2.5 - 6                | NU             | 5,3  | 10,1 | 15 | 6  | PEW 12.1071                     | 100         |
| 63204195    | KB6-6R*              | 2.5 - 6                | NU             | 6,5  | 11,1 | 16 | 6  | PEW 12.1071                     | 100         |
| 63204205    | KB6-8R*              | 2.5 - 6                | NU             | 8,4  | 14,1 | 19 | 6  | PEW 12.1071                     | 100         |
| 63204215    | KB6-10R DIN 46234    | 2.5 - 6                | NU             | 10,5 | 18   | 21 | 6  | PEW 12.1071                     | 100         |
| 63204225    | KB6-12R*             | 2.5 - 6                | NU             | 13   | 19   | 23 | 6  | PEW 12.1071                     | 100         |
| 63204235    | KB10-5R DIN 46234    | 10                     | NU             | 5,3  | 10   | 16 | 8  | PEW 12.1071                     | 100         |
| 63204245    | KB10-6R DIN 46234    | 10                     | NU             | 6,5  | 11   | 17 | 8  | PEW 12.1071                     | 100         |

Ultima actualizare (23.01.2022)

©2022 Lapp Group - all rights reserved.

 Managementul de produs <http://approxomania.lappgroup.com>

Puteți găsi informațiile tehnice curente în foaia de date corespunzătoare.

PN 0456 / 02\_03\_16

**Papuci sertizabili pentru conductori, KB**

| Articol nr. | Denumire articol   | Pentru mm <sup>2</sup> | Certificare UL | d1   | d3 | l1 | a1 | Insert adecvat pentru sertizare | Bucăți / UA |
|-------------|--------------------|------------------------|----------------|------|----|----|----|---------------------------------|-------------|
| 63204255    | KB10-8R DIN 46234  | 10                     | NU             | 8,4  | 14 | 20 | 8  | PEW 12.1071                     | 100         |
| 63204265    | KB10-10R DIN 46234 | 10                     | NU             | 10,5 | 18 | 21 | 8  | PEW 12.1071                     | 100         |
| 63204275    | KB10-12R DIN 46234 | 10                     | NU             | 13   | 22 | 23 | 8  | PEW 12.1071                     | 100         |
| 63204285    | KB16-5R DIN 46234  | 16                     | NU             | 5,3  | 11 | 20 | 10 | PEW 12.033                      | 100         |
| 63204295    | KB16-6R DIN 46234  | 16                     | NU             | 6,5  | 11 | 20 | 10 | PEW 12.033                      | 100         |
| 63204305    | KB16-8R DIN 46234  | 16                     | NU             | 8,4  | 14 | 22 | 10 | PEW 12.033                      | 100         |
| 63204315    | KB16-10R DIN 46234 | 16                     | NU             | 10,5 | 18 | 24 | 10 | PEW 12.033                      | 100         |
| 63204325    | KB16-12R DIN 46234 | 16                     | NU             | 13   | 22 | 26 | 10 | PEW 12.033                      | 100         |
| 63204335    | KB25-5R DIN 46234  | 25                     | NU             | 5,3  | 12 | 25 | 11 | PEW 12.033                      | 100         |
| 63204345    | KB25-6R DIN 46234  | 25                     | NU             | 6,5  | 12 | 25 | 11 | PEW 12.033                      | 100         |
| 63204355    | KB25-8R DIN 46234  | 25                     | NU             | 8,4  | 16 | 25 | 11 | PEW 12.033                      | 100         |
| 63204365    | KB25-10R DIN 46234 | 25                     | NU             | 10,5 | 18 | 26 | 11 | PEW 12.033                      | 100         |
| 63204375    | KB25-12R DIN 46234 | 25                     | NU             | 13   | 22 | 31 | 11 | PEW 12.033                      | 100         |
| 63204385    | KB25-16R DIN 46234 | 25                     | NU             | 17   | 28 | 35 | 11 | PEW 12.033                      | 100         |
| 63204395    | KB35-6R DIN 46234  | 35                     | NU             | 6,5  | 15 | 26 | 12 | -                               | 100         |
| 63204405    | KB35-8R DIN 46234  | 35                     | NU             | 8,4  | 16 | 26 | 12 | -                               | 100         |
| 63204415    | KB35-10R DIN 46234 | 35                     | NU             | 10,5 | 18 | 27 | 12 | -                               | 100         |
| 63204425    | KB35-12R DIN 46234 | 35                     | NU             | 13   | 22 | 31 | 12 | -                               | 100         |
| 63204445    | KB50-6R DIN 46234  | 50                     | NU             | 6,5  | 18 | 34 | 16 | -                               | 100         |
| 63204455    | KB50-8R DIN 46234  | 50                     | NU             | 8,4  | 18 | 34 | 16 | -                               | 100         |

Ultima actualizare (23.01.2022)

©2022 Lapp Group - all rights reserved.

 Managementul de produs <http://appromania.lappgroup.com>

Puteți găsi informațiile tehnice curente în foaia de date corespunzătoare.

PN 0456 / 02\_03\_16

**Papuci sertizabili pentru conductori, KB**

| Articol nr. | Denumire articol    | Pentru mm <sup>2</sup> | Certificare UL | d1   | d3 | l1 | a1 | Insert adecvat pentru sertizare | Bucăți / UA |
|-------------|---------------------|------------------------|----------------|------|----|----|----|---------------------------------|-------------|
| 63204465    | KB50-10R DIN 46234  | 50                     | NU             | 10,5 | 18 | 34 | 16 | -                               | 100         |
| 63204475    | KB50-12R DIN 46234  | 50                     | NU             | 13   | 22 | 36 | 16 | -                               | 100         |
| 63204485    | KB50-16R DIN 46234  | 50                     | NU             | 17   | 28 | 40 | 16 | -                               | 100         |
| 63204495    | KB70-6R DIN 46234   | 70                     | NU             | 6,5  | 22 | 38 | 18 | -                               | 100         |
| 63204505    | KB70-8R DIN 46234   | 70                     | NU             | 8,4  | 22 | 38 | 18 | -                               | 100         |
| 63204515    | KB70-10R DIN 46234  | 70                     | NU             | 10,5 | 22 | 38 | 18 | -                               | 100         |
| 63204525    | KB70-12R DIN 46234  | 70                     | NU             | 13   | 22 | 38 | 18 | -                               | 100         |
| 63204535    | KB70-16R DIN 46234  | 70                     | NU             | 17   | 28 | 42 | 18 | -                               | 100         |
| 63204545    | KB95-8R DIN 46234   | 95                     | NU             | 8,4  | 24 | 42 | 20 | -                               | 50          |
| 63204555    | KB95-10R DIN 46234  | 95                     | NU             | 10,5 | 24 | 42 | 20 | -                               | 50          |
| 63204565    | KB95-12R DIN 46234  | 95                     | NU             | 13   | 24 | 42 | 20 | -                               | 50          |
| 63204575    | KB95-16R DIN 46234  | 95                     | NU             | 17   | 28 | 44 | 20 | -                               | 50          |
| 63204585    | KB120-8R DIN 46234  | 120                    | NU             | 8,4  | 24 | 44 | 22 | -                               | 25          |
| 63204595    | KB120-10R DIN 46234 | 120                    | NU             | 10,5 | 24 | 44 | 22 | -                               | 25          |
| 63204605    | KB120-12R DIN 46234 | 120                    | NU             | 13   | 24 | 44 | 22 | -                               | 25          |
| 63204615    | KB120-16R*          | 120                    | NU             | 17   | 28 | 44 | 22 | -                               | 25          |
| 63204625    | KB150-10R DIN 46234 | 150                    | NU             | 10,5 | 30 | 50 | 24 | -                               | 25          |
| 63204635    | KB150-12R DIN 46234 | 150                    | NU             | 13   | 30 | 50 | 24 | -                               | 25          |
| 63204645    | KB150-16R DIN 46234 | 150                    | NU             | 17   | 30 | 50 | 24 | -                               | 25          |
| 63204655    | KB185-10R DIN 46234 | 185                    | NU             | 10,5 | 36 | 50 | 28 | -                               | 20          |
| 63204665    | KB185-12R DIN       | 185                    | NU             | 13   | 36 | 50 | 28 | -                               | 20          |

Ultima actualizare (23.01.2022)

©2022 Lapp Group - all rights reserved.

 Managementul de produs <http://appromania.lappgroup.com>

Puteți găsi informațiile tehnice curente în foaia de date corespunzătoare.

PN 0456 / 02\_03\_16

**Papuci sertizabili pentru conductori, KB**

| Articol nr. | Denumire articol    | Pentru mm <sup>2</sup> | Certificare UL | d1   | d3 | l1 | a1 | Insert adecvat pentru sertizare | Bucăți / UA |
|-------------|---------------------|------------------------|----------------|------|----|----|----|---------------------------------|-------------|
|             | 46234               |                        |                |      |    |    |    |                                 |             |
| 63204675    | KB185-16R DIN 46234 | 185                    | NU             | 17   | 36 | 50 | 28 | -                               | 20          |
| 63204685    | KB240-10R DIN 46234 | 240                    | NU             | 10,5 | 38 | 56 | 32 | -                               | 10          |
| 63204695    | KB240-12R DIN 46234 | 240                    | NU             | 13   | 38 | 56 | 32 | -                               | 10          |
| 63204705    | KB240-16R DIN 46234 | 240                    | NU             | 17   | 38 | 56 | 32 | -                               | 10          |

Ultima actualizare (23.01.2022)

©2022 Lapp Group - all rights reserved.

Managementul de produs <http://appromania.lappgroup.com>

Puteți găsi informațiile tehnice curente în foaia de date corespunzătoare.

PN 0456 / 02\_03\_16