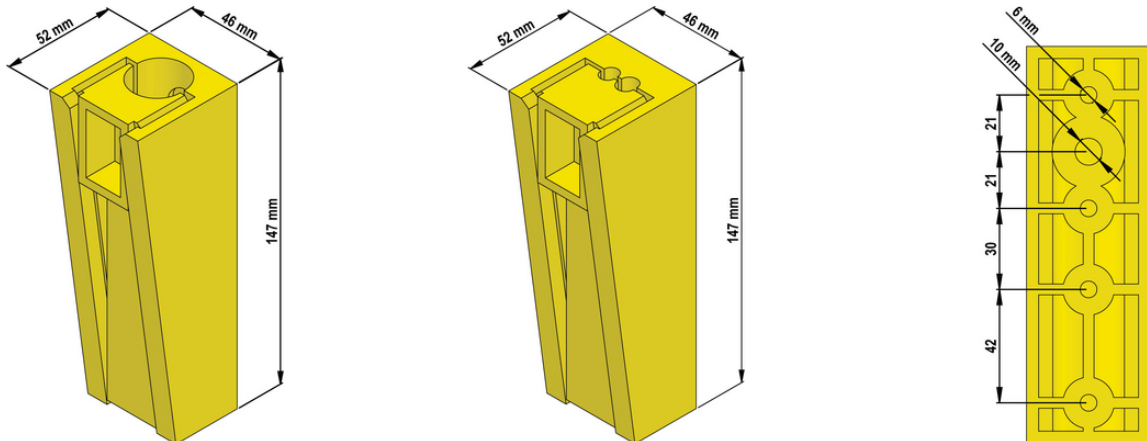


RKK Cleme de prindere pentru cabluri rotunde

Pene RKK 01-06 pentru fixarea cablurilor rotunde

Informații

Plăcile de montaj aferente pot fi regăsite în catalogul disponibil pe pagina web



Beneficii

Clemele de fixare țin ușor cablul, fără a limita mișcările necesare ale cablului

Domeniul de utilizare

Fixarea cablurilor de control rotunde

Descrierea produsului

RKK 01 pentru 2 cabluri (7-10mm și 8-11mm)

Date Tehnice

Clasificare ETIM 5:

ID Clasa ETIM 5.0: EC000127

ETIM 5.0 Descrierea clasei: Clips de fixare

Clasificare ETIM 6:

ETIM 6.0 Class-ID: EC000127

ETIM 6.0 Descriere clasa: Clemă șa de montare

Notă:

Forța de strângere: 343N

Material:

Poliamidă 6.6

Gama de temperatură:

-20°C la +50°C

Observație

Fotografiile și grafica nu sunt la scară și nu reprezintă imagini detaliate ale produsului respectiv. Prețurile sunt prețuri nete fără TVA și suprataxe. Comercializare către clienții parteneri de afaceri.

RKK Cieme de prindere pentru cabluri rotunde

Articol nr.	Denumire articol	Numărul cablurilor	Pentru cabluri cu diametru Ø (mm)	Greutate (g)	Bucăți / UA
52026020	RKK 01	2	7.0 - 11.0	200	1
52026024	RKK 02	1	18.0 - 21.5	180	1
52026028	RKK 04	1	24.5 - 26.0	150	1
52026030	RKK 05	1	19.0 - 24.0	170	1
52026022	RKK 06	1	11.5 - 14.0	184	1

Ultima actualizare (29.04.2024)

©2024 Lapp Group - all rights reserved.

Managementul de produs <http://appromania.lappgroup.com>

Puteți găsi informațiile tehnice curente în foaia de date corespunzătoare.

PN 0456 / 02_03.16