

UNITRONIC® BUS ASI FD

Cabluri AS-INTERFACE extrem de flexibile, pentru sisteme de rețele de câmp

Pentru comunicare la nivelul senzorului/actuatorului. Fără halogen (poliuretan), aprobare UL, rezistent la uleiuri (TPE). Domeniul de temperatură între -40°C și $+105^{\circ}\text{C}$ (TPE)

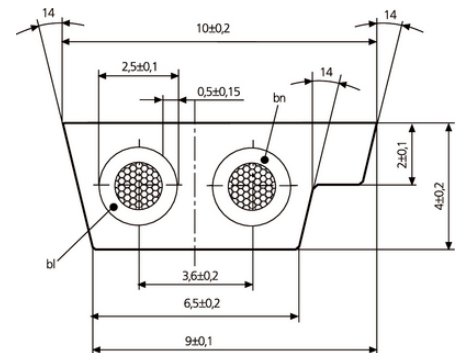
Informații

FD = potrivit pentru lanț portcablu

"LD" = distanță mare (Long Distance)

LAPP KABEL STUTTGART UNITRONIC® BUS ASI FD

LAPP KABEL STUTTGART UNITRONIC® BUS ASI FD



Componente de automatizare complementare de la Lapp



În părți mecanice în mișcare, conexiuni în instalații industriale



Fără halogen



Rezistent la ulei



Lanț port cablu



Rezistent la temperatură

Beneficii

Noul cablu BUS ASI LD 2 x 2.5 (Long Distance) permite conectarea modulelor aflate la distanță mai mare sau reducerea tensiunii surselor AS-I. BUS ASI LD 2 este compatibil cu versiunea 1.5

Pentru aplicații extrem de flexibile (lanțuri de tracțiune, piese de mașină care se mișcă frecvent)

Rezistență mare la uleiuri

Domeniul de utilizare

Comunicare la nivel de senzor/actuator

Ultima actualizare (23.04.2024)

©2024 Lapp Group - all rights reserved.

Managementul de produs <http://lappromania.lappgroup.com>

Puteți găsi informațiile tehnice curente în foaia de date corespunzătoare.

PN 0456 / 02_03.16

UNITRONIC® BUS ASI FD

UNITRONIC® Fieldbus
cablare senzor-/actuator

Caracteristicile produsului

Versiunile PUR sunt fără halogeni și conforme cu IEC 60754-1

Întârzierea propagării focului: IEC 60332-1-2, UL FT-2 flame test

Datele și alimentarea sunt transmise printr-un cablu neecranat plat codificat prin forma geometrică (împiedică inversarea polarității)

Contactul cu conductorul se face în modulele AS-I prin tehnologia de "piercing"

Senzorii sunt conectați de modulele AS-I folosind cabluri rotunde destinate senzorilor

Normă de referință / aprobări

AS-I este standardizat în Europa conform EN 50295 și internațional conform IEC 62026-2.

Varianta TPE: UL AWM Style 2103

CSA AWM II A/B

Descrierea produsului

Lițe extrafine cositorite

Izolație de bază: compus fără halogeni

Izolație exterioară: Elastomer termoplastic (TPE) poliuretan (PUR)

Izolație exterioară: galben (RAL 1023), negru (RAL 9005)

Date Tehnice

Clasificare ETIM 5:	ETIM 5.0 Class-ID: EC000830 Descriere ETIM 5.0 : cablu de date
Clasificare ETIM 6:	ETIM 6.0 Class-ID: EC000830 ETIM 6.0 Descrierea clasei: Cablu de date
Tensiunea de vârf:	300 V (nu pentru alimentări)
Rezistența conductorului:	1.5 mm ² : max. 13.7 Ohm/km 2.5 mm ² : max. 8.21 Ohm/km
Raza minimă de îndoire:	Instalare fixă: 12 mm Flexibil fără fixare: 24 mm Flexibil cu fixare: 60 mm (15 x D)
Tensiunea de test:	Conductor/conductor 2000V
Gama de temperatură:	Instalare fixă: -40 °C ÷ +80 °C (TPE +105 °C) Flexibil – fără fixare: -30 °C ÷ +70 °C (TPE +105 °C)

Observație

Dacă nu este specificat altceva, datele arătate sunt valori nominale. Detalii (ex. toleranța) sunt disponibile la cerere

Lungimile standard le găsiți la adresa: www.lappkabel.de/en/cable-standardlengths

Lapp Kabel este membru AS-International Association

Fotografiile și grafica nu sunt la scară și nu reprezintă imagini detaliate ale produsului respectiv.

Prețurile sunt prețuri nete fără TVA și suprataxe. Comercializare către clienții parteneri de afaceri.

UNITRONIC® BUS ASI FD

Articol nr.	Denumire articol	Culoarea mantalei exterioare	Utilizare	Numărul de conductori și secțiunea acestora mm ²	Index Cupru (kg/km)	Greutate (kg / km)
Pentru aplicații extrem de flexibile (lanțuri de tracțiune, piese de mașină care se mișcă frecvent)						
2170357	UNITRONIC® BUS ASI FD P FRNC	galben	Transmitere de energie și date	2 x 1,5	29	64
2170358	UNITRONIC® BUS ASI FD P FRNC	negru	Transmisie 30 V DC, circuite auxiliare	2 x 1,5	29	64
2170317	UNITRONIC® BUS ASI LD FD P	galben	Transmitere de energie și date	2 x 2,5	48	74
2170318	UNITRONIC® BUS ASI LD FD P	negru	Transmisie 30 V DC, circuite auxiliare	2 x 2,5	48	74
Pentru aplicații extrem de flexibile - TPE UL/CSA (AWM)						
2170830	UNITRONIC® BUS ASI FD (TPE) A	galben	Transmitere de energie și date	2 x 1,5	29	64
2170831	UNITRONIC® BUS ASI FD (TPE) A	negru	Transmisie 30 V DC, circuite auxiliare	2 x 1,5	29	64

Ultima actualizare (23.04.2024)

©2024 Lapp Group - all rights reserved.

Managementul de produs <http://appromania.lappgroup.com>

Puteți găsi informațiile tehnice curente în foaia de date corespunzătoare.

PN 0456 / 02_03_16