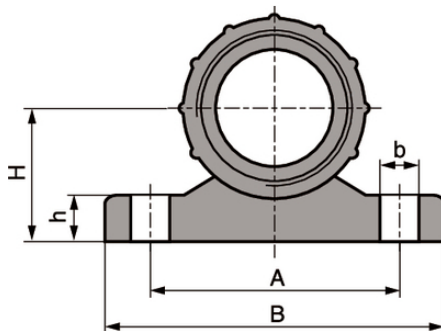


SILVYN® BW-K-M

SILVYN® BW-K-M este o brățară de fixare din plastic



Cerința de spațiu

Beneficii

Economie de spațiu

Domeniul de utilizare

Inginerie mecanică

Procese tehnologice

Confecționarea tablourilor electrice

Utilizat în zone în care tuburile de protecție SILVYN® nu se pot introduce în echipament sau dispozitiv

Descrierea produsului

Suport de fixare din material plastic

2 x găuri de fixare

Date Tehnice

Clasificare ETIM 5:

ETIM 5.0 Class-ID: EC001458

ETIM 5.0 Descrierea clasei: Piesă unghiulară pentru fixarea tuburilor de protecție

Clasificare ETIM 6:

ETIM 6.0 Class-ID: EC001458

ETIM 6.0 Descrierea clasei: Suporturi de montare pentru cuplaje pentru tuburi

Culoare:

Gri, RAL 7001

Material:

PP

Gama de temperatură:

-40°C ÷ +100°C

Observație

Fotografiile și grafica nu sunt la scară și nu reprezintă imagini detaliate ale produsului respectiv.

Prețurile sunt prețuri nete fără TVA și suprataxe. Comercializare către clienții parteneri de afaceri.

SILVYN® BW-K-M

Articol nr.	Dimensiune metrică	A (mm)	B în mm	Bucăți / UA
SILVYN® BW-K-M				
55000911	20 x 1.5	37,5	50	50
55000921	25 x 1.5	43	57	50
55000931	32 x 1.5	53,5	67	50
55000941	40 x 1.5	65,5	79,5	50
55000951	50 x 1.5	69,5	86	50

Ultima actualizare (30.04.2024)

©2024 Lapp Group - all rights reserved.

Managementul de produs <http://appromania.lappgroup.com>

Puteți găsi informațiile tehnice curente în foaia de date corespunzătoare.

PN 0456 / 02_03_16