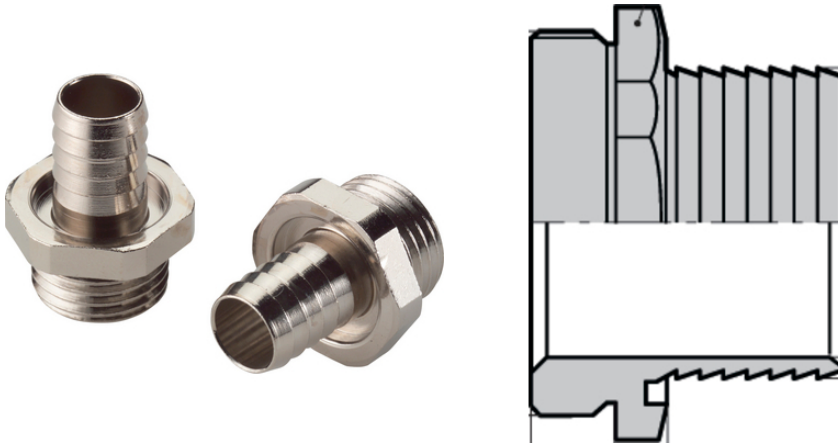


SILVYN® SSV

SILVYN® SSV - Element de fixare cu brăduț, din alamă nichelată, cu filet PG



Preluare optimă a efortului de tracțiune



Robust

Beneficii

Element de fixare cu putere mare de blocare a tuburilor de protecție din plastic

Domeniul de utilizare

În combinație cu tuburile de protecție:

SILVYN® SI

SILVYN® SP

SILVYN® SP-PU

Caracteristicile produsului

Rezistență mare

Robust

Model compact

Descrierea produsului

Filet de conectare PG

Profil special pentru fixarea tubului

Notă

Sunt necesare clemele pentru tub SILVYN® SCH

Date Tehnice

Clasificare ETIM 5:

ETIM 5.0 Class-ID: EC001180

ETIM 5.0 Descrierea clasei: Conector filetat pentru tuburi de protecție metalice

Clasificare ETIM 6:

ETIM 6.0 Class-ID: EC001180

ETIM 6.0 Descrierea clasei: Conectare prin șurub pentru tub de protecție din metal

Ultima actualizare (02.05.2024)

©2024 Lapp Group - all rights reserved.

Managementul de produs <http://lappromania.lappgroup.com>

Puteți găsi informațiile tehnice curente în foaia de date corespunzătoare.

PN 0456 / 02_03.16

SILVYN® SSV

Material:

Corp: alamă nichelată

Garnitură: NBR

Gama de temperatură:

-20°C la +80°C

Observație

Fotografiile și grafica nu sunt la scară și nu reprezintă imagini detaliate ale produsului respectiv.
Prețurile sunt prețuri nete fără TVA și suprataxe. Comercializare către clienții parteneri de afaceri.

SILVYN® SSV

| Articol nr. | Dimensiune PG | Mărimea cheii SW în mm | Lungime totală mm | Lungime filet mm | Deschidere netă (mm) | Potrivit pentru SILVYN® SCH | Potrivit pentru SILVYN® SI | Potrivit pentru SILVYN® SP | Potrivit pentru SILVYN® SP-PU | Bucăți / UA |
|-------------|---------------|------------------------|-------------------|------------------|------------------------|-----------------------------|----------------------------|----------------------------|-------------------------------|-------------|
| SILVYN® SSV | | | | | | | | | | |
| 52003070 | 9 | 19 | 25 | 5,5 | 8 | 10 - 16 S | - | 10 x 14 | 10 x 14 | 100 |
| 53800020 | 9 | 19 | 25 | 5,5 | 10 | 12 - 20 S | - | 12 x 16 | 12 x 16 | 100 |
| 52003080 | 11 | 22 | 25 | 6 | 12 | 16 - 25 S | - | 14 x 18 | 14 x 18 | 50 |
| 52024560 | 11 | 22 | 25 | 6 | 14 | 16 - 25 S | - | 16 x 20 | 16 x 20 | 50 |
| 52003090 | 13,5 | 25 | 27,5 | 6,5 | 15,5 | 20 - 32 S | 18 x 22 | - | - | 50 |
| 52003100 | 16 | 30 | 27,5 | 7,5 | 19 | 20 - 32 S | - | 22 x 27 | 22 x 27 | 25 |
| 52003110 | 21 | 32 | 30 | 8 | 21 | 20 - 32 S | 23 x 28 | - | - | 25 |
| 53800080 | 29 | 40 | 33 | 9,5 | 27 | 25 - 40 S | - | 30 x 36 | 30 x 36 | 25 |
| 52024640 | 29 | 42 | 33 | 9,5 | 30 | 35 - 50 S | 32 x 38 | - | - | 25 |
| 52002980 | 36 | 52 | 37 | 12 | 34 | 35 - 50 S | - | 38 x 44 | 38 x 44 | 10 |
| 52002990 | 42 | 57 | 41 | 14 | 41 | 40 - 60 S | - | 45 x 51 | - | 5 |

Ultima actualizare (02.05.2024)

©2024 Lapp Group - all rights reserved.

 Managementul de produs <http://appromania.lappgroup.com>

Puteți găsi informațiile tehnice curente în foaia de date corespunzătoare.

PN 0456 / 02_03.16