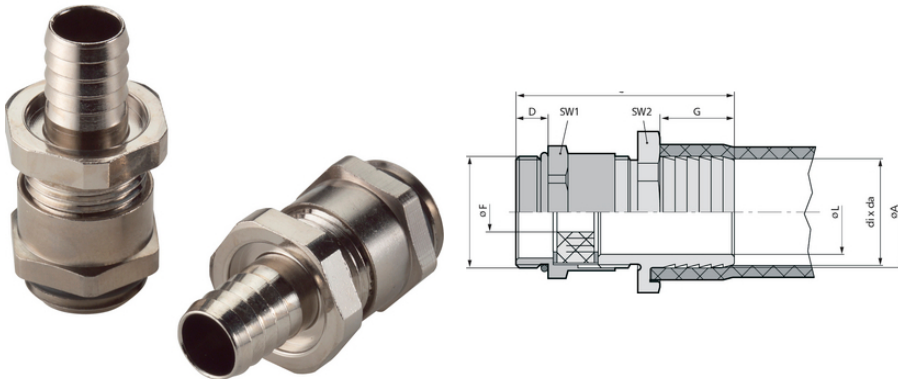


SILVYN® SSVZ

SILVYN® SSVZ - Fiting pentru conducte din alamă placată cu nichel, cu filet PG și mecanism de reducere a tensiunii



Preluare optimă a efortului de tracțiune



Robust

Beneficii

Element de fixare cu putere mare de blocare a tuburilor de protecție din plastic
Protecție cu înaltă rezistență pentru cabluri

Domeniul de utilizare

În combinație cu tuburile de protecție:

SILVYN® SI

SILVYN® SP

SILVYN® SP-PU

Caracteristicile produsului

Rezistență mare

Robust

Model compact

Fixarea cablurilor

Etanșarea cablului

Descrierea produsului

Filet de conectare PG

Presetupă integrată

Profil special pentru fixarea tubului

Notă

Sunt necesare clemele pentru tub SILVYN® SCH

Date Tehnice

Clasificare ETIM 5:

ETIM 5.0 Class-ID: EC001180

ETIM 5.0 Descrierea clasei: Conector filetat pentru tuburi de

Ultima actualizare (24.04.2024)

©2024 Lapp Group - all rights reserved.

Managementul de produs <http://lappromania.lappgroup.com>

Puteți găsi informațiile tehnice curente în foaia de date corespunzătoare.

PN 0456 / 02_03.16

SILVYN® SSVZ

Clasificare ETIM 6:	protecție metalice ETIM 6.0 Class-ID: EC001180 ETIM 6.0 Descrierea clasei: Conectare prin șurub pentru tub de protecție din metal
Material:	Corp: alamă nichelată Element de etanșare incizat: CR (Cloropren) Garnitură: NBT
Gama de temperatură:	-20°C la +80°C

Observație

Fotografiile și grafica nu sunt la scară și nu reprezintă imagini detaliate ale produsului respectiv.
Prețurile sunt prețuri nete fără TVA și suprataxe. Comercializare către clienții parteneri de afaceri.

SILVYN® SSVZ

Articol nr.	Dimensiune PG	SW 1/2 mm	Lungime totală mm	Lungime filet mm	Deschidere netă (mm)	Potrivit pentru SILVYN® SCH	Potrivit pentru SILVYN® SI	Potrivit pentru SILVYN® SP	Potrivit pentru SILVYN® SP-PU	Bucăți / UA
SILVYN® SSVZ										
52021070	9	19.0 / 17.0	39,1	6	8	10 - 16 S	-	10 x 14	10 x 14	50
52021080	9	19.0 / 17.0	39,1	6	10	12 - 20 S	-	12 x 16	12 x 16	50
52003020	11	22.0 / 20.0	39,6	6	12	16 - 25 S	-	14 x 18	14 x 18	50
52024670	11	22.0 / 20.0	39,6	6	12	16 - 25 S	-	16 x 20	16 x 20	50
52003030	13,5	25.0 / 22.0	43,1	6,5	14	20 - 32 S	18 x 22	-	-	50
52003040	16	30.0 / 24.0	44,1	6,5	16	20 - 32 S	-	22 x 27	22 x 27	25
52003050	21	32.0 / 30.0	48,1	7	21	20 - 32 S	23 x 28	-	-	25
52003060	29	40.0 / 40.0	53,6	8	27	25 - 40 S	-	30 x 36	30 x 36	25
52024680	29	42.0 / 40.0	53,6	8	30	35 - 50 S	32 x 38	-	-	25

Ultima actualizare (24.04.2024)

©2024 Lapp Group - all rights reserved.

Managementul de produs <http://appromania.lappgroup.com>

Puteți găsi informațiile tehnice curente în foaia de date corespunzătoare.

PN 0456 / 02_03.16